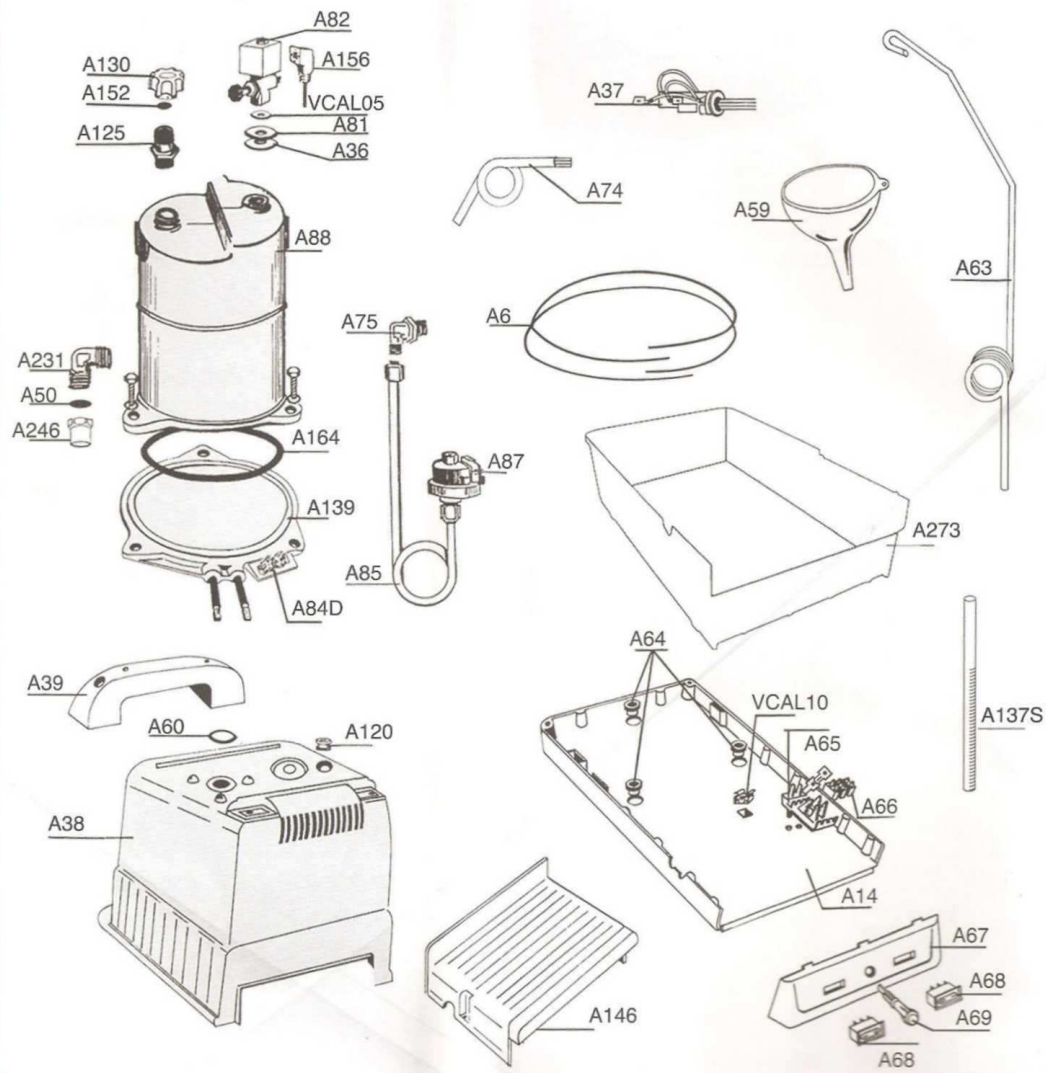


Cod-Code Kodex	P	DESCRIÇÃO
A130		Tampa com válvula de segurança comp. de guarnição
A152		Guarnição da tampa
A82		Eletroválvula com regulador
A156		Conector para eletroválvula
VCAL05		Arruela para eletroválvula
A81		Aro para contraporca da eletroválvula externa
A36		Guarnição isolante da capinha para saída do vapor
A164		Guarnição para caldeira
A139		Resistência caldeira para
A84D		Termostato da caldeira dobro
A125		Bussola de entrada de água
A88		Caldeira lt. 4,0
A246		Tampa descarga de água na caldeira
A50		Guarnição da tampa
A273		Base em alumínio
A75		Junta para descarregamento do pressostato
A85		Tubo cozido em cobre
A87		Pressostato
A6		Círculos para lâ de vidro
A39		Manivela para capinha
A60		Guarnição da válvula
A38		Caixa para gerador
A120		Capinha protetora de cabo
A59		Funil
A63		Antena porta-fio
A146		Cobertura com nervos
A231		Cotovelo 1/2 carga/descarga de água
A64		Separador em EPDM
VCAL10		Porca de fixação
A65		Caixa do prendedor
A66		Prendedor
A14		Base do gerador em alumínio
A67		Painel de controle
A68		Interruptores da caldeira/ferro
A69		Porta-lâmpada
A37		Descanso de cabo
A74		Cabo com pino da tomada
A137S		Haste de controle do nível da água
A102		Cabo da corrente do ferro
A103		Goma do vapor
A203		Cordão protetor de cabo elétrico cabo em cortiça
A112		Prendedor do cabo
A7P		Microinterruptor
A194AC		Microinterruptor completo colour laranja
A213		Porca de latão para pino cabo novo de cortiça
A194		Suporte do microinterruptor cabo em cortiça
A196		Tirante para cabo em cortiça
A198		Corpo do cabo em cortiça
A200		Cobertura para caixa de contatos cabo em cortiça
A193		Cobertura anterior cabo em cortiça
A5		Volante
A192		Cobertura inferior cabo em cortiça
A202		Suporte do cabo em cortiça
VFER02		Porcas de fixação de suporte para cabo
VFER14		Porca em cobre
A201		Chapa de fixação para cabos elétricos
VFER01		Parafusos para tabaqueira
A95		Isolante da calota
A96		Calota
A97T		Termostato do ferro com termofusível
A322		Resistência do ferro
A71		Capa da resistência do alumínio
A99		Bocal para entrada de mangueira de vapor
A62N		Chapa do ferro
A101S		Descanso de ferro em EPDM

### TIPO-STIR 5000S



Tasto arancio - Orange key  
 Touche orange - Chave laranja  
 Tecla naranjo - Оранжевая клавиша

