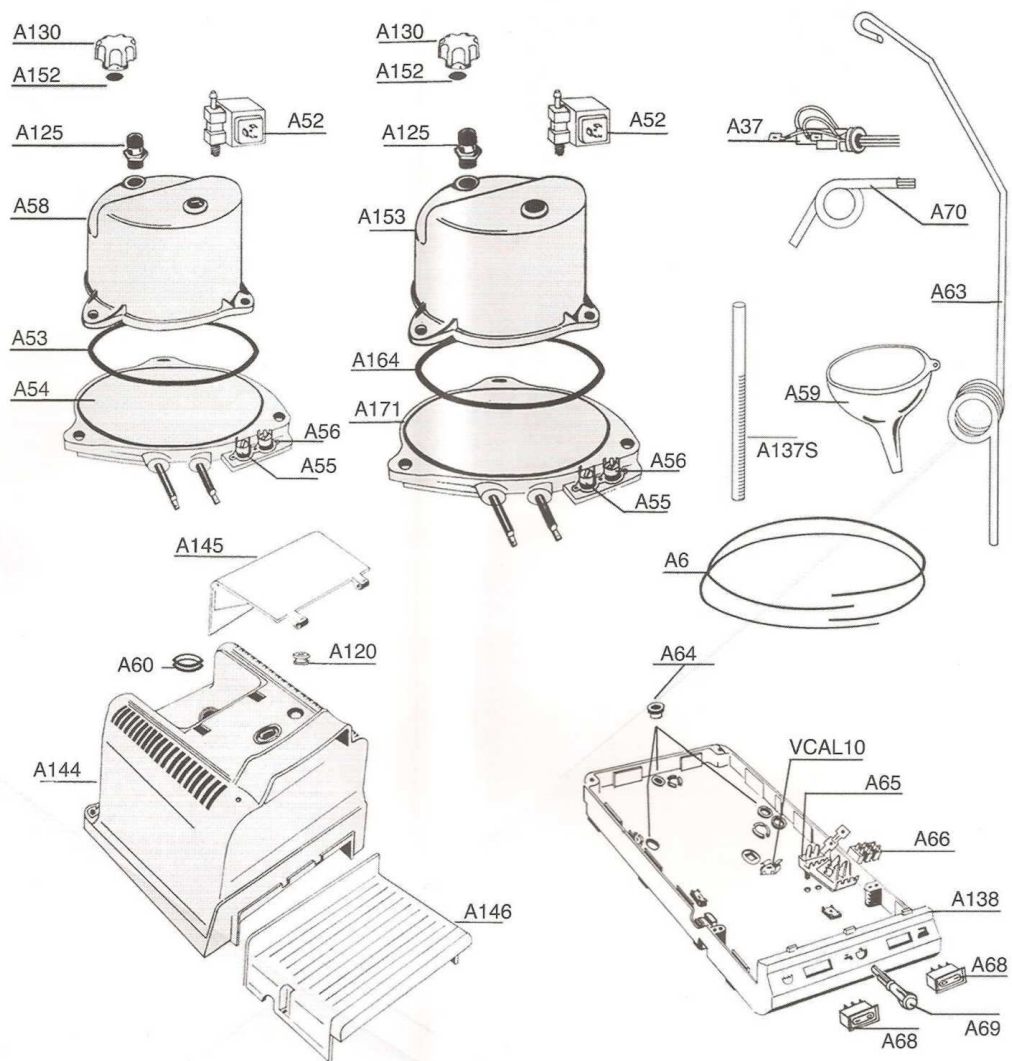


Cod.-Code Kodex-Kod	P	DESCRIÇÃO
A130		Tampa com válvula de segurança comp. de guarnição
A152		Guarnição da tampa
A125		Bússola para entrada de água
A58		Caldeira It. 1,1
A53		Guarnições da caldeira
A54		Resistência para caldeira
A52		Eletroválvula
A56		Termostato de segurança
A55		Termostato de serviço
A153		Caldeira It. 1,7
A164		Guarnições da caldeira
A171		Resistência para caldeira
A6		Círculos para lã de vidro
A59		Funil
A145		Capinha para caixa com manivela
A63		Antena porta-fio
A60		Guarnição da válvula
A120		Capinha protetora de cabo
A144		Caixa com manivela
A146		Cobertura com nervos
A64		Separador em EPDM
VCAL10		Porca de fixação
A65		Caixa do prendedor
A66		Prendedor
A138		Base do gerador completa com painel de controle
A68		Interruptores da caldeira/ferro
A69		Porta-lâmpada
A70		Cabo com pino da tomada
A37		Descanso de cabo
A137S		Haste de controle do nível da água
A102		Cabo da corrente do ferro
A103		Goma do vapor
A203		Cordão protetor de cabo elétrico, cabo em cortiça
A112		Prendedor do cabo
A7P		Microinterruptor
A194AC		Microinterruptor completo colour laranja
A213		Porca de latão para pino cabo novo de cortiça
A194		Suporte do microinterruptor, cabo em cortiça
A196		Tirante para cabo em cortiça
A198		Corpo do cabo em cortiça
A200		Cobertura para caixa de contatos cabo em cortiça
A193		Cobertura anterior cabo em cortiça
A5		Volante
A192		Cobertura inferior cabo em cortiça
A202		Suporte do cabo em cortiça
VFER02		Porcas de fixação de suporte para cabo
VFER14		Porca em cobre
A201		Chapa de fixação para cabos elétricos
VFER01		Parafusos para tabaqueira
A95		Isolante da calota
A96		Calota
A97T		Termostato do ferro com termofusível
A322		Resistência do ferro
A71		Capa da resistência do alumínio
A99		Bocal para entrada de mangueira de vapor
A62N		Chapa do ferro
A101S		Descanso de ferro em EPDM

TIPO-STIR 1100S

TIPO-STIR 1700S



Tasto arancio - Orange key
 Touche orange - Chave laranja
 Tecla naranjo - Оранжевая клавиша

